

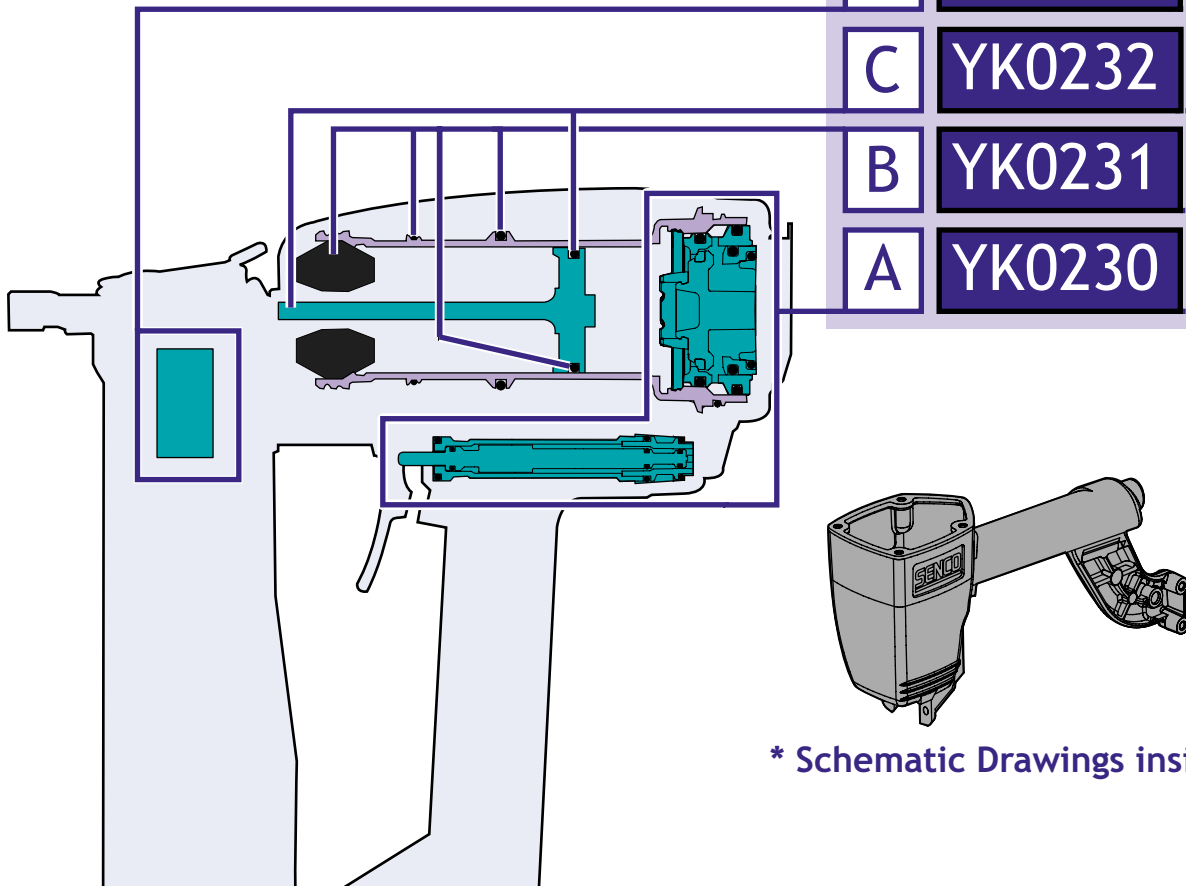
SNS45

Parts Reference Guide



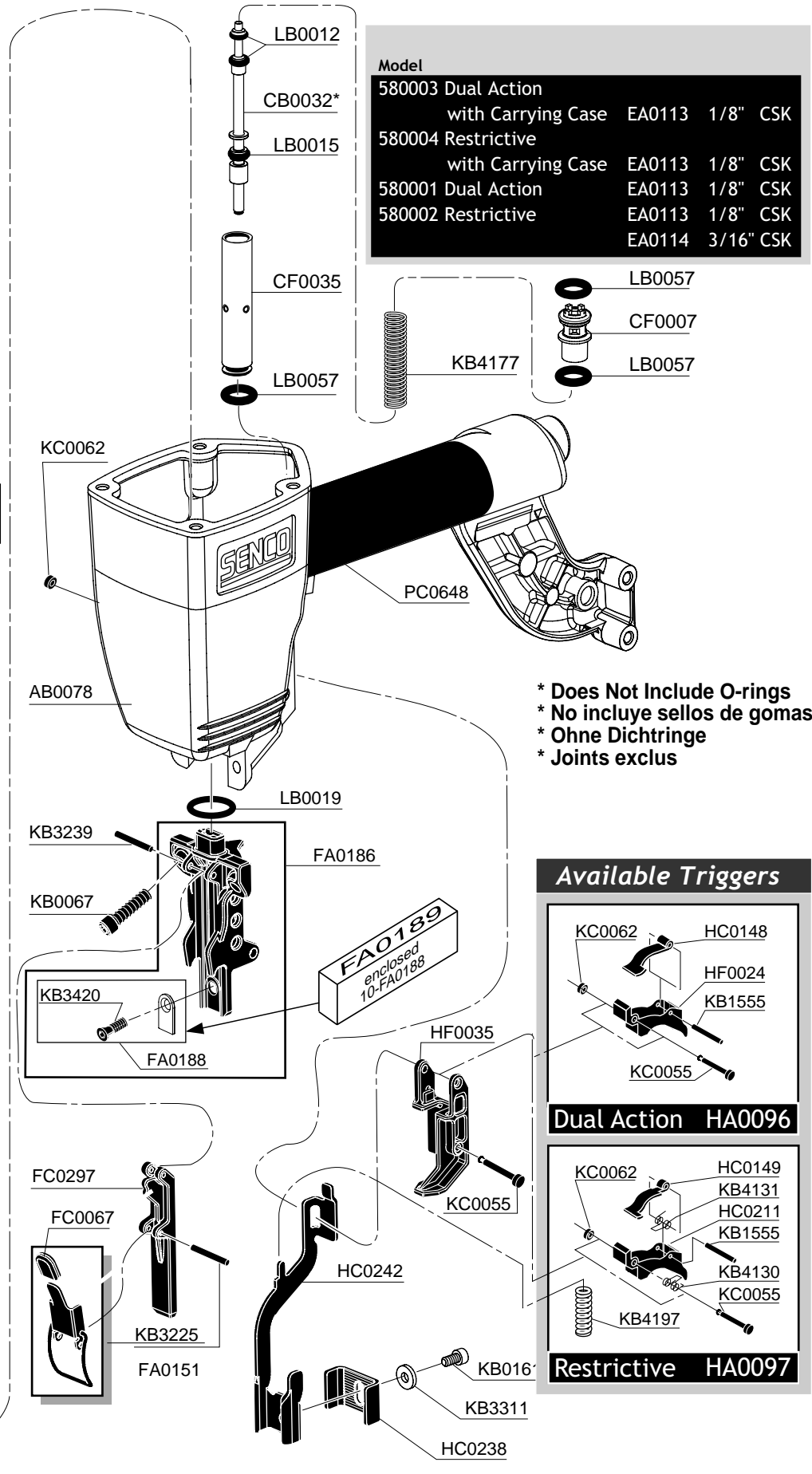
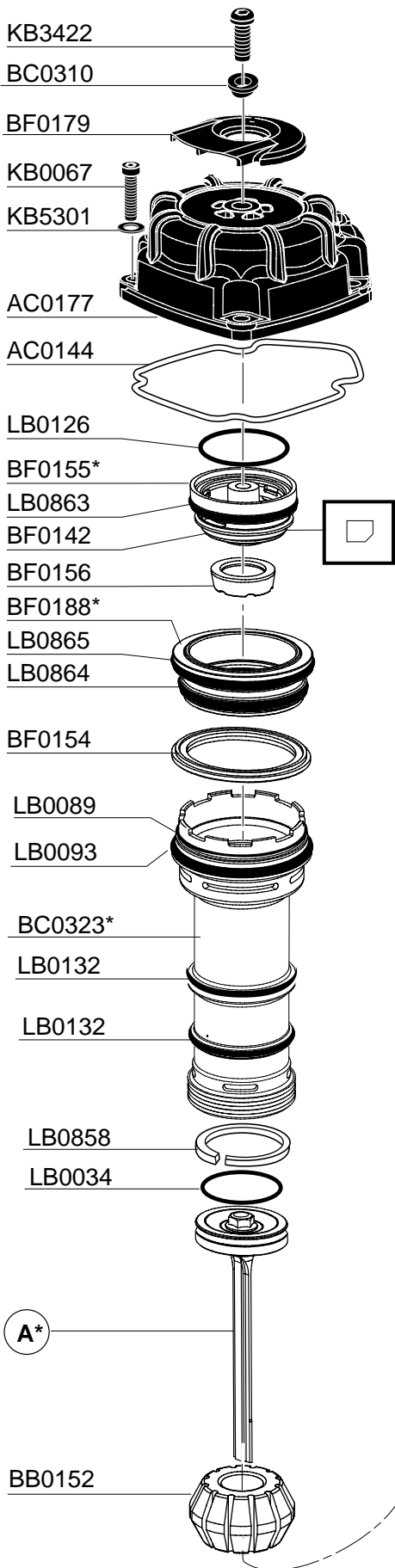
Parts Kits

- D** YK0233
- C** YK0232
- B** YK0231
- A** YK0230



* Schematic Drawings inside

	Symptom	Síntoma	Symptome	Symptôme	
A	Air Leak (Top) Tool does nothing Sluggish	Escape de Air (Arriba) Herramienta no mueve Operación Floja	Undichtigkeit oben am Gerät Gerät reagiert nicht	Fuite à l'échappement Ne fonctionne plus Appareil lent	A
B	Air Leak (Bottom) Poor Return	Escape de Air (Abajo) Retorno Flojo	Undichtigkeit unten am Gerät keine oder nur unzureichende Rückführung	Fuite à la base du moteur Remontée du conteau lente	B
C	Weak Drive Broken Driver	Penetrado Flojo Lanzeta Quebrada	Gerät treibt nicht ein Gebrochener Treiber	Peu de puissance Mauvaise percussion	C
D	Poor Feed Tool Jamming	Alimentador podre Entrancado de la Herramienta	Befestiger werden nicht nachgeschoben Gerät ist verklemmt	Enraiments Mauvaise avance des projectiles	D



Model			
580003	Dual Action	EA0113	1/8" CSK
with Carrying Case		EA0113	1/8" CSK
580004	Restrictive	EA0113	1/8" CSK
with Carrying Case		EA0113	1/8" CSK
580001	Dual Action	EA0113	1/8" CSK
580002	Restrictive	EA0113	1/8" CSK
		EA0114	3/16" CSK

* Does Not Include O-rings
 * No incluye sellos de gomas
 * Ohne Dichtringe
 * Joints exclus

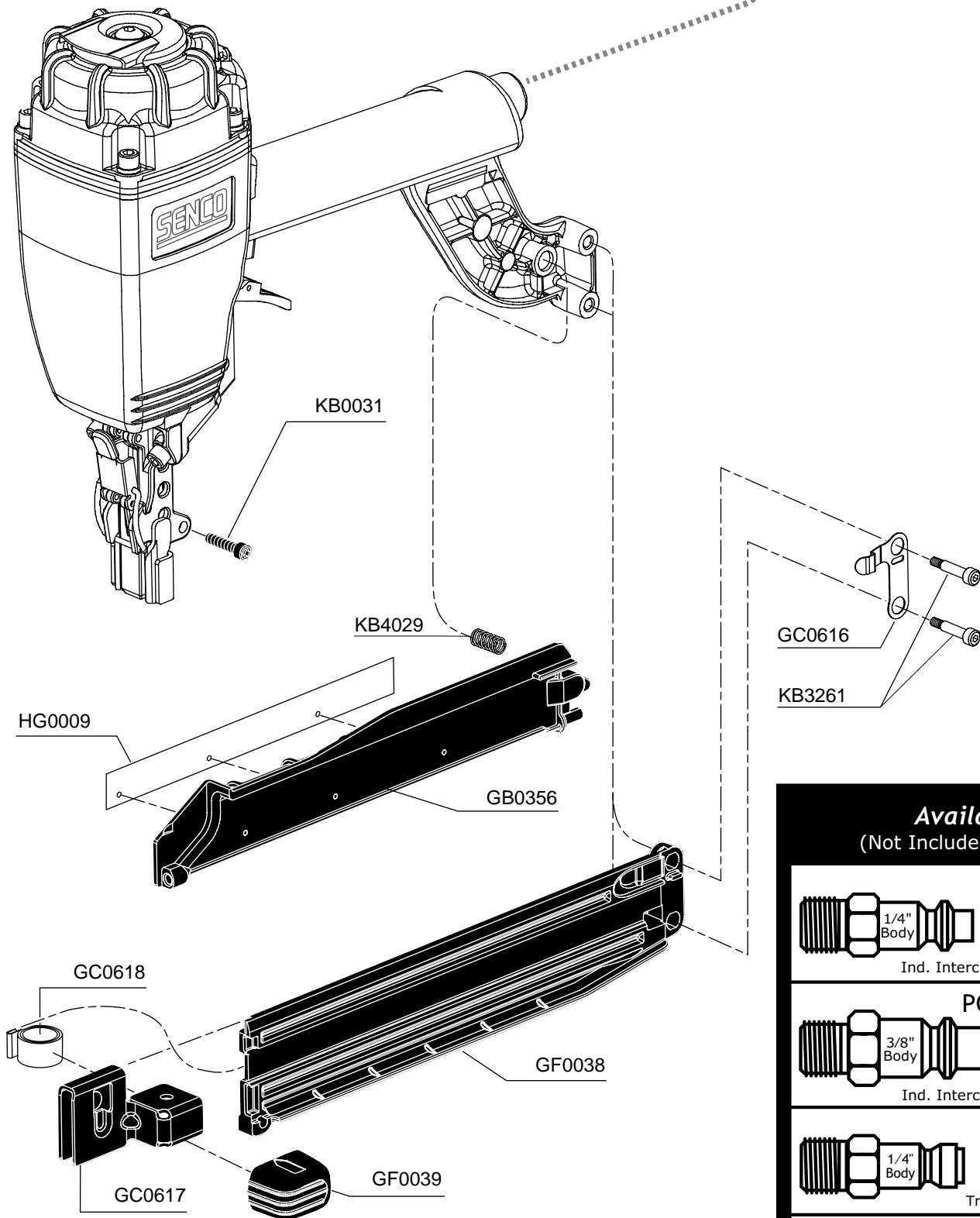
Available Triggers

Dual Action HA0096

KC0062 HC0148
 HF0024
 KB1555
 KC0055

Restrictive HA0097

KC0062 HC0149
 KB4131
 HC0211
 KB1555
 KB4130
 KC0055
 KB4197



Available Plugs
(Not Included with Tool)

PC0480 ...

1/4" Body
Ind. Interchange 3/8" MPT

PC0485 ✓ ...

3/8" Body
Ind. Interchange 3/8" MPT

PC0469 ...

1/4" Body
Tru-Flate 3/8" MPT

PC0475 ✓ ...

3/8" Body
Tru-Flate 3/8" MPT

✓ **Recommended Plugs**
Plugs shown smaller than actual size

REPLACEMENT PARTS LIST • LISTA DE PARTES DE REPUESTO • ERSATZTEILE-LISTE • LISTE DE PIÈCES DE RECHANGE

PART NO.	DESCRIPTION	DESCRIPCIÓN	BESCHREIBUNG	DÉSIGNATION
AB0078	MAIN BODY	CARCASA	GEHÄUSE	CORPS
AC0144	SEAL	SELLO	DICHTUNG	JOINT
AC0177	CAP	TAPA	KAPPE	BOUCHON
BB0152	STOP	TOPE	PUFFER	ARRÊT
BC0310	BUSHING	CASQUILLO	HÜLSE	DOUILLE
BC0323	CYLINDER	CILINDRO	ZYLINDER	CYLINDRE
BF0142	SEAL	SELLO	DICHTUNG	JOINT
BF0154	SEAL	SELLO	DICHTUNG	JOINT
BF0155	VALVE	VÁLVULA	VENTIL	VALVE
BF0156	BUMPER	AMORTIGUADOR	PUFFER	AMORTISSEUR
BF0179	DEFLECTOR	DESVIADOR	ABWEISER	DÉFLECTEUR
BF0188	VALVE	VÁLVULA	VENTIL	VALVE
CB0032	CORE	VÁSTAGO	VENTILSTIFT	NOYAU
CF0007	HOUSING	ALOJAMIENTO	GEHÄUSE	CORPS
CF0035	HOUSING	ALOJAMIENTO	GEHÄUSE	CORPS
EA0113	PISTON ASSEMBLY	ASAMBLE DE PISTON	KOLBEN-ZUSAMMENBAU	ENSEMBLE PISTON-COUTEAU
EA0114	PISTON ASSEMBLY	ASAMBLE DE PISTON	KOLBEN-ZUSAMMENBAU	ENSEMBLE PISTON-COUTEAU
FA0151	LATCH ASSEMBLY	ASAMBLE DE UÑETA	VERSCHLUSS-ZUSAMMENBAU	DOIGT DE RETENUE D'ASSEMBLÉE
FA0186	GUIDEBODY	PLACA DE NARIZ	KLAMMERFÜHRUNG	FRONT
FA0188	INSERT	ACOPLAMIENTO	EINSATZ	INSERT
FA0189	INSERT (10)	ACOPLAMIENTO (10)	EINSTATZ (10)	INSERT (10)
FC0067	GRIP	AGARRADERO	GRIFF	GAINÉ EN CUIR
FC0297	DOOR	PUERTA	ABDECKSCHIEBER	PORTE
GB0356	DOOR	PUERTA	ABDECKSCHIEBER	PORTE
GC0616	LATCH	UÑETA	VERSCHLUSS	DOIGT DE RETENUE
GC0617	FEEDER SHOE	ALIMENTADOR	NAGELSCHIEBER	POUSSOIR
GC0618	SPRING	RESORTE	FEDER	RESSORT
GF0038	MAGAZINE	CARGADOR	MAGAZIN	MAGASIN
GF0039	COVER	CUBIERTA	ABDECKUNG	COUVERCLE
HA0096	TRIGGER ASSEMBLY	ASAMBLE DE GATILLO	AUSLÖSER-ZUSAMMENBAU	GÂCHETTE D'ASSEMBLÉE
HA0097	TRIGGER ASSEMBLY	ASAMBLE DE GATILLO	AUSLÖSER-ZUSAMMENBAU	GÂCHETTE D'ASSEMBLÉE
HC0148	TRIGGER	GATILLO	AUSLÖSER	GÂCHETTE
HC0149	TRIGGER	GATILLO	AUSLÖSER	GÂCHETTE
HC0211	TRIGGER	GATILLO	AUSLÖSER	GÂCHETTE
HC0238	SAFETY ELEMENT	SEGURO	SICHERHEITSVORRICHTUNG	PALPEUR DE SÉCURITÉ
HC0242	SAFETY ELEMENT	SEGURO	SICHERHEITSVORRICHTUNG	PALPEUR DE SÉCURITÉ
HF0024	TRIGGER	GATILLO	AUSLÖSER	GÂCHETTE
HF0035	COVER	CUBIERTA	ABDECKUNG	COUVERCLE
HG0009	LABEL	ETIQUETA	AUFKLEBER	ÉTIQUETTE
	(SAFETY PRECAUTIONS)	(NORMAS DE SEGURIDAD)	(SICHERHEITSHINWEISE)	(PRÉCAUTIONS DE SÉCURITÉ)
KB0031	SCREW	TORNILLO	SCHRAUBE	VIS
KB0067	SCREW	TORNILLO	SCHRAUBE	VIS
KB0161	SCREW	TORNILLO	SCHRAUBE	VIS
KB1555	PIN	PASADOR	STIFT	GOUPILLE
KB3225	PIN	PASADOR	STIFT	GOUPILLE
KB3239	PIN	PASADOR	STIFT	GOUPILLE
KB3261	SCREW	TORNILLO	SCHRAUBE	VIS
KB3311	WASHER	ARANDELA	SCHEIBE	RONDELLE
KB3420	SCREW	TORNILLO	SCHRAUBE	VIS
KB3422	SCREW	TORNILLO	SCHRAUBE	VIS
KB4029	SPRING	RESORTE	FEDER	RESSORT
KB4130	SPRING	RESORTE	FEDER	RESSORT
KB4131	SPRING	RESORTE	FEDER	RESSORT
KB4177	SPRING	RESORTE	FEDER	RESSORT
KB4197	SPRING	RESORTE	FEDER	RESSORT
KB5301	WASHER	ARANDELA	SCHEIBE	RONDELLE
KC0055	PIN	PASADOR	STIFT	GOUPILLE
KC0062	RETAINER	RETÉN	SICHERUNGSRING	RETENUE
LB0012	SEAL	SELLO	DICHTUNG	JOINT
LB0015	SEAL	SELLO	DICHTUNG	JOINT
LB0019	SEAL	SELLO	DICHTUNG	JOINT
LB0034	SEAL	SELLO	DICHTUNG	JOINT
LB0057	SEAL	SELLO	DICHTUNG	JOINT
LB0089	SEAL	SELLO	DICHTUNG	JOINT
LB0093	SEAL	SELLO	DICHTUNG	JOINT
LB0126	SEAL	SELLO	DICHTUNG	JOINT
LB0132	SEAL	SELLO	DICHTUNG	JOINT
LB0858	SEAL	SELLO	DICHTUNG	JOINT
LB0863	SEAL	SELLO	DICHTUNG	JOINT
LB0864	SEAL	SELLO	DICHTUNG	JOINT
LB0865	SEAL	SELLO	DICHTUNG	JOINT
PC0648	GRIP	AGARRADERO	GRIFF	GAINÉ EN CUIR