

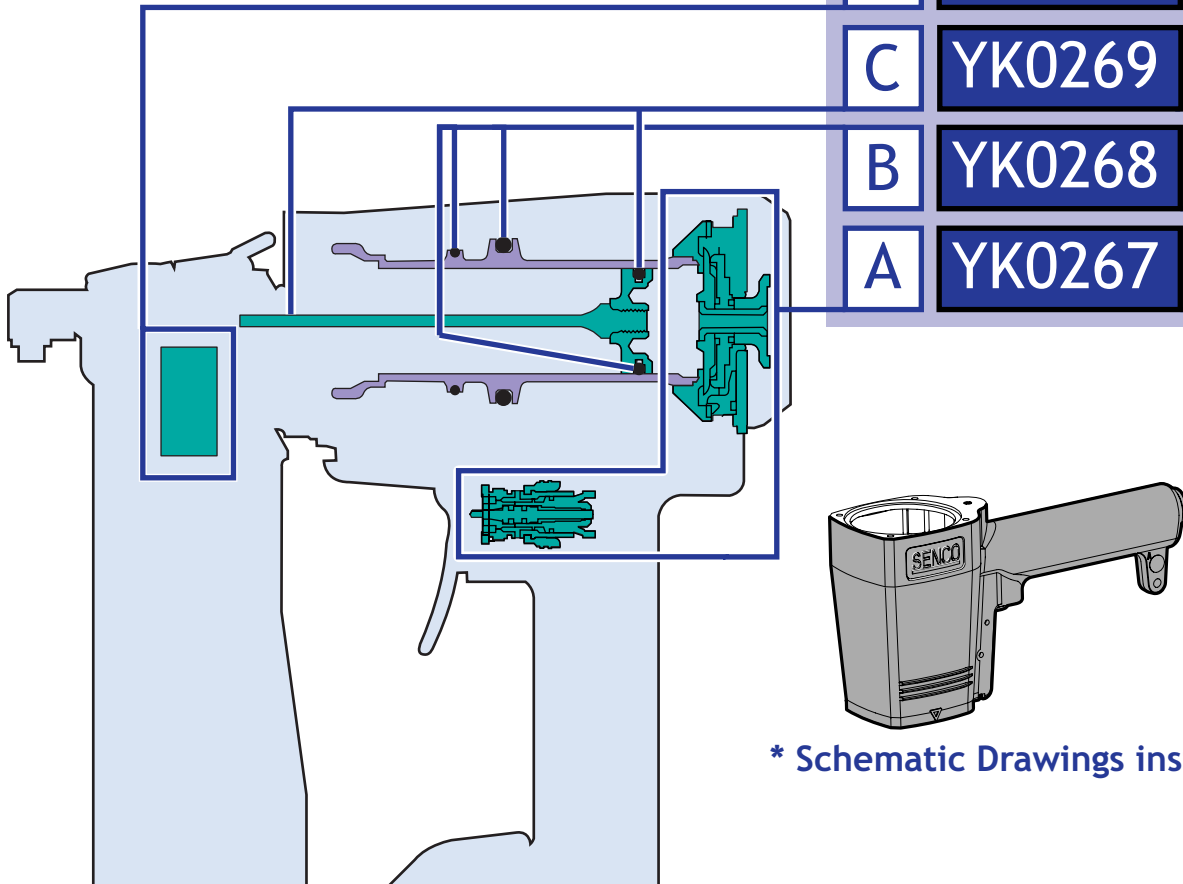
# SNS40

## Parts Reference Guide



### Parts Kits

- D** YK0233
- C** YK0269
- B** YK0268
- A** YK0267

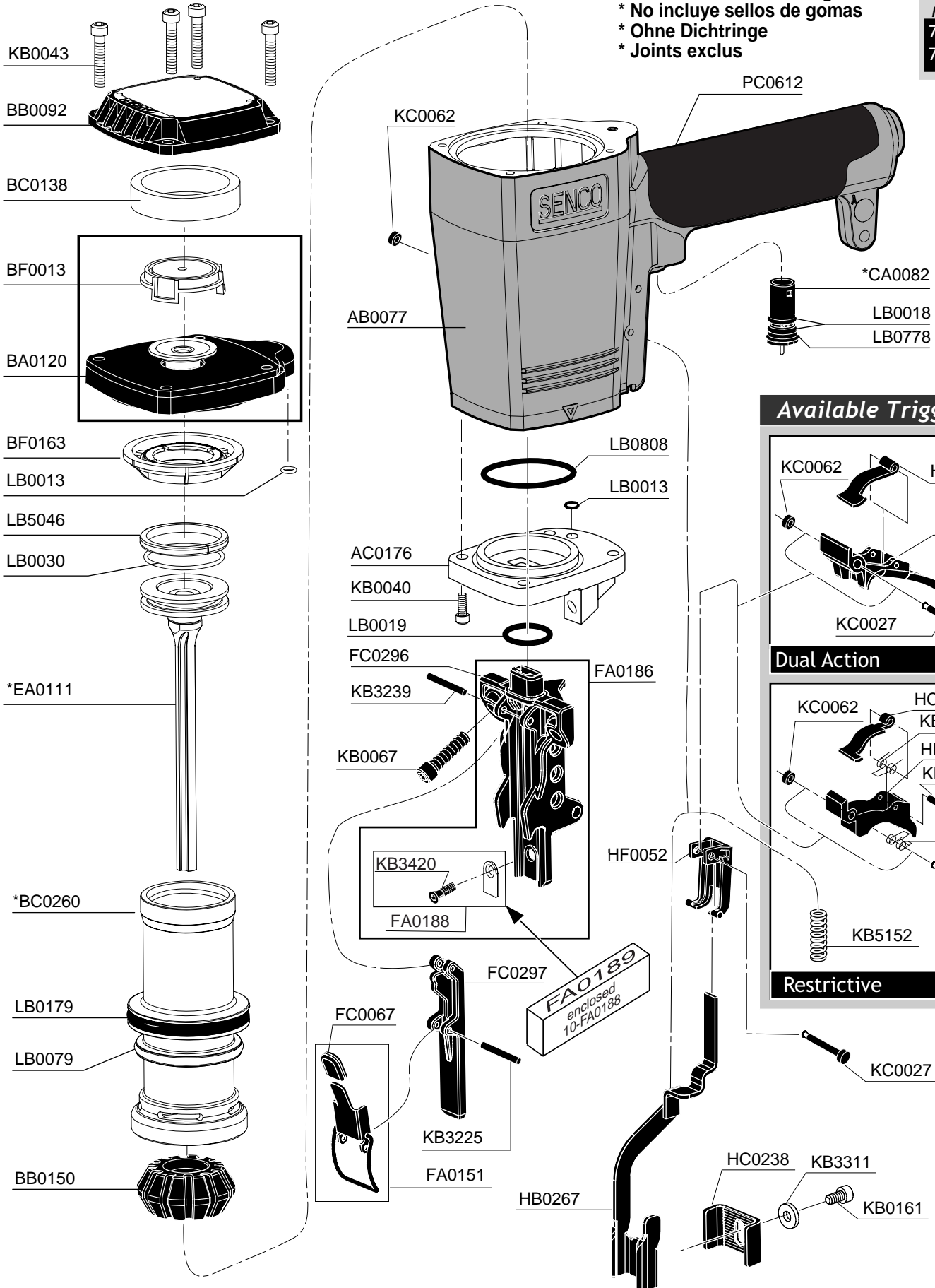


\* Schematic Drawings inside

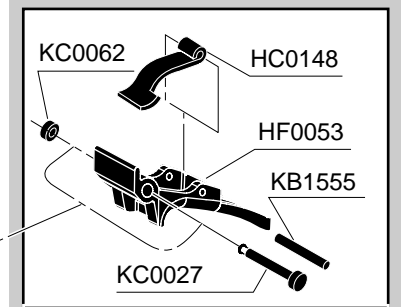
| Symptom  | Síntoma   | Symptome  | Symptôme   |
|--|---|---|--|
| <b>A</b> Air Leak (Top)<br>Tool does nothing<br>Sluggish | Escape de Air (Arriba)<br>Herramienta no mueve<br>Operación Floja | Undichtigkeit oben am Gerät<br>Gerät reagiert nicht                         | Fuite à l'échappement<br>Ne fonctionne plus<br>Appareil lent |
| <b>B</b> Air Leak (Bottom)<br>Poor Return                | Escape de Air (Abajo)<br>Retorno Flojo                            | Undichtigkeit unten<br>am Gerät keine oder nur<br>unzureichende Rückführung | Fuite à la base du<br>moteur Remontée<br>du conteau lente    |
| <b>C</b> Weak Drive<br>Broken Driver                     | Penetrado Flojo<br>Lanzeta Quebrada                               | Gerät treibt nicht ein<br>Gebrochener Treiber                               | Peu de puissance<br>Mauvaise percussion                      |
| <b>D</b> Poor Feed<br>Tool Jamming                       | Alimentador podre<br>Entrancado de la<br>Herramienta              | Befestiger werden<br>nicht nachgeschoben<br>Gerät ist verklemt              | Enraiments<br>Mauvaise avance des<br>projectiles             |

\* Does Not Include O-rings  
 \* No incluye sellos de gomas  
 \* Ohne Dichtringe  
 \* Joints exclus

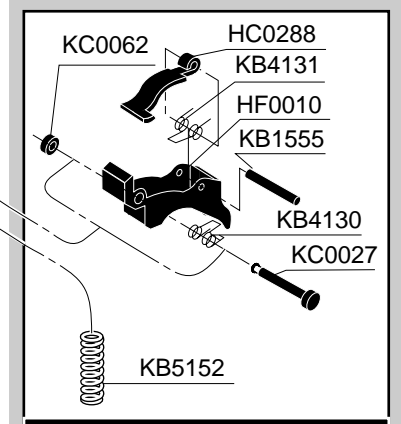
Model  
 700001 Dual Action  
 700002 Restrictive



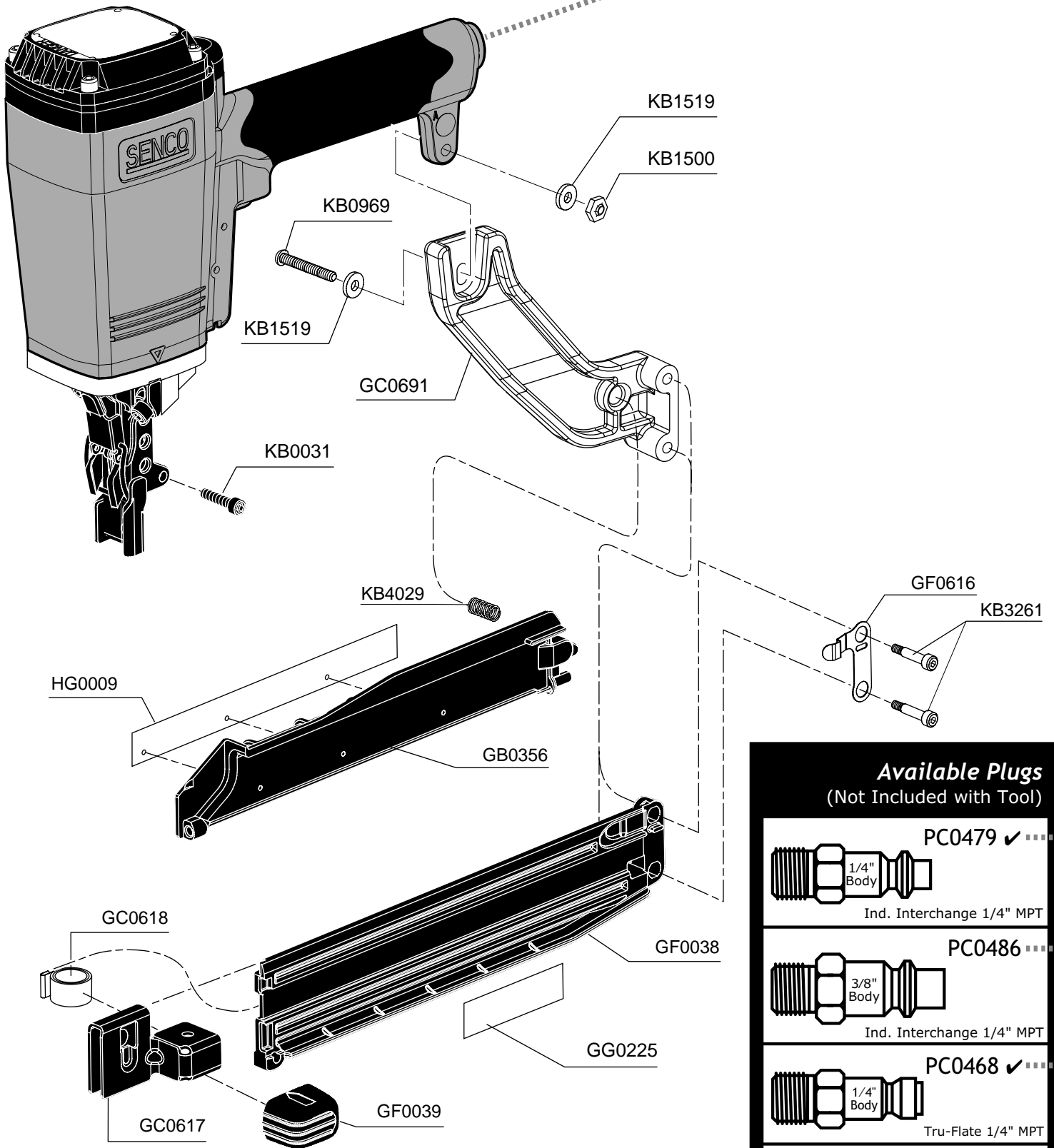
### Available Triggers



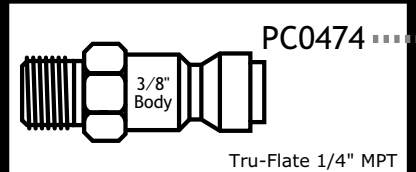
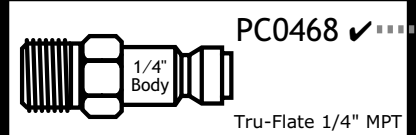
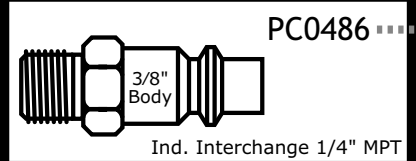
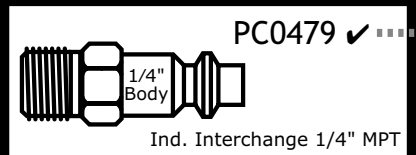
### Dual Action HA0107



### Restrictive HA0106



**Available Plugs**  
(Not Included with Tool)



✓ **Recommended Plugs**  
Plugs shown smaller than actual size

**REPLACEMENT PARTS LIST • LISTA DE PARTES DE REPUESTO • ERSATZTEILE-LISTE • LISTE DE PIÈCES DE RECHANGE**

| PART NO. | DESCRIPTION      | DESCRIPCIÓN        | BESCHREIBUNG           | DÉSIGNATION             |
|----------|------------------|--------------------|------------------------|-------------------------|
| AB0077   | MAIN BODY        | CUERPO PRINCIPAL   | GEHÄUSE                | CORPS                   |
| AC0176   | ADAPTOR          | ADAPTADOR          | ADAPTER                | ADAPTATEUR              |
| BA0120   | VALVE ASSEMBLY   | ASAMBLE DE VÁLVULA | VENTIL-ZUSAMMENBAU     | VALVE D'ASSEMBLÉE       |
| BB0092   | CAP              | TAPA               | KAPPE                  | BOUCHON                 |
| BB0150   | STOP             | TOPE               | PUFFER                 | ARRÊT                   |
| BC0138   | MUFFLER          | SILENCIADOR        | DÄMPFER                | SILENCIEUX              |
| BC0260   | CYLINDER         | CILINDRO           | ZYLINDER               | CYLINDRE                |
| BF0013   | SEAL             | SELLO              | DICHTUNG               | JOINT                   |
| BF0163   | RETAINER         | JUNTA TÓRICA       | SICHERUNGSRING         | RETENUE                 |
| CA0082   | VALVE ASSEMBLY   | ASAMBLE DE VÁLVULA | VENTIL-ZUSAMMENBAU     | VALVE D'ASSEMBLÉE       |
| EA0111   | PISTON ASSEMBLY  | ASAMBLE DE PISTON  | KOLBEN-ZUSAMMENBAU     | ENSEMBLE PISTON-COUTEAU |
| FA0151   | LATCH            | UNETA              | VERSCHLUSS             | DOIGT DE RETENUE        |
| FA0186   | GUIDE BODY       | PLACA DE NARIZ     | NAGELFÜHRUNG           | FRONT                   |
| FA0188   | INSERT           | ACOPLAMIENTO       | EINSATZ                | INSERT                  |
| FA0189   | INSERT (10)      | ACOPLAMIENTO (10)  | EINSATZ (10)           | INSERT (10)             |
| FC0067   | GRIP             | AGARRADERO         | GRIFF                  | GAINÉ EN CUIR           |
| FC0297   | PLATE            | PLACA              | PLATTE                 | PLAQUE                  |
| GB0356   | DOOR             | PUERTA             | ABDECKSCHIEBER         | PORTE                   |
| GC0616   | RETAINER         | JUNTA TÓRICA       | SICHERUNGSRING         | RETENUE                 |
| GC0617   | FEEDER SHOE      | ALIMENTADOR        | NAGELSCHIEBER          | POUSSOIR                |
| GC0618   | SPRING           | RESORTE            | FEDER                  | RESSORT                 |
| GC0691   | SUPPORT          | SOPORTE            | TRAGER                 | SUPPORT                 |
| GF0038   | MAGAZINE         | CARGADOR           | MAGAZIN                | MAGASIN                 |
| GF0039   | COVER            | CUBIERTA           | ABDECKUNG              | COUVERCLE               |
| GG0225   | LABEL            | ETIQUETA           | AUFKLEBER              | ÉTIQUETTE               |
| HA0106   | TRIGGER ASSEMBLY | ASAMBLE DE GATILLO | AUSLÖSER-ZUSAMMENBAU   | GACHETTE D'ASSEMBLÉE    |
| HA0107   | TRIGGER ASSEMBLY | ASAMBLE DE GATILLO | AUSLÖSER-ZUSAMMENBAU   | GACHETTE D'ASSEMBLÉE    |
| HB0267   | SAFETY ELEMENT   | SEGURO             | SICHERHEITSVORRICHTUNG | PALPEUR DE SÉCURITÉ     |
| HC0148   | TRIGGER          | GATILLO            | AUSLÖSER               | GACHETTE                |
| HC0238   | SAFETY ELEMENT   | SEGURO             | SICHERHEITSVORRICHTUNG | PALPEUR DE SÉCURITÉ     |
| HC0288   | TRIGGER          | GATILLO            | AUSLÖSER               | GACHETTE                |
| HF0010   | TRIGGER          | GATILLO            | AUSLÖSER               | GACHETTE                |
| HF0052   | COVER            | CUBIERTA           | ABDECKUNG              | COUVERCLE               |
| HF0053   | TRIGGER          | GATILLO            | AUSLÖSER               | GACHETTE                |
| HG0009   | LABEL            | ETIQUETA           | AUFKLEBER              | ÉTIQUETTE               |
| KB0031   | SCREW            | TORNILLO           | SCHRAUBE               | VIS                     |
| KB0040   | SCREW            | TORNILLO           | SCHRAUBE               | VIS                     |
| KB0043   | SCREW            | TORNILLO           | SCHRAUBE               | VIS                     |
| KB0067   | SCREW            | TORNILLO           | SCHRAUBE               | VIS                     |
| KB0161   | SCREW            | TORNILLO           | SCHRAUBE               | VIS                     |
| KB0969   | SCREW            | TORNILLO           | SCHRAUBE               | VIS                     |
| KB1500   | NUT              | TUERCA             | MUTTER                 | ÉCROU                   |
| KB1519   | WASHER           | ARANDELA           | SCHEIBE                | RONDELLE                |
| KB1555   | PIN              | PASADOR            | STIFT                  | GOUPILLE                |
| KB3225   | PIN              | PASADOR            | STIFT                  | GOUPILLE                |
| KB3239   | PIN              | PASADOR            | STIFT                  | GOUPILLE                |
| KB3261   | SCREW            | TORNILLO           | SCHRAUBE               | VIS                     |
| KB3311   | WASHER           | ARANDELA           | SCHEIBE                | RONDELLE                |
| KB3420   | SCREW            | TORNILLO           | SCHRAUBE               | VIS                     |
| KB4029   | SPRING           | RESORTE            | FEDER                  | RESSORT                 |
| KB4130   | SPRING           | RESORTE            | FEDER                  | RESSORT                 |
| KB4131   | SPRING           | RESORTE            | FEDER                  | RESSORT                 |
| KB5152   | SPRING           | RESORTE            | FEDER                  | RESSORT                 |
| KC0027   | PIN              | PASADOR            | STIFT                  | GOUPILLE                |
| KC0062   | RETAINER         | JUNTA TÓRICA       | SICHERUNGSRING         | RETENUE                 |
| LB0013   | SEAL             | SELLO              | DICHTUNG               | JOINT                   |
| LB0018   | SEAL             | SELLO              | DICHTUNG               | JOINT                   |
| LB0019   | SEAL             | SELLO              | DICHTUNG               | JOINT                   |
| LB0030   | SEAL             | SELLO              | DICHTUNG               | JOINT                   |
| LB0079   | SEAL             | SELLO              | DICHTUNG               | JOINT                   |
| LB0179   | SEAL             | SELLO              | DICHTUNG               | JOINT                   |
| LB0778   | SEAL             | SELLO              | DICHTUNG               | JOINT                   |
| LB0808   | SEAL             | SELLO              | DICHTUNG               | JOINT                   |
| LB5046   | SEAL             | SELLO              | DICHTUNG               | JOINT                   |
| PC0612   | GRIP             | AGARRADERO         | GRIFF                  | GAINÉ EN CUIR           |