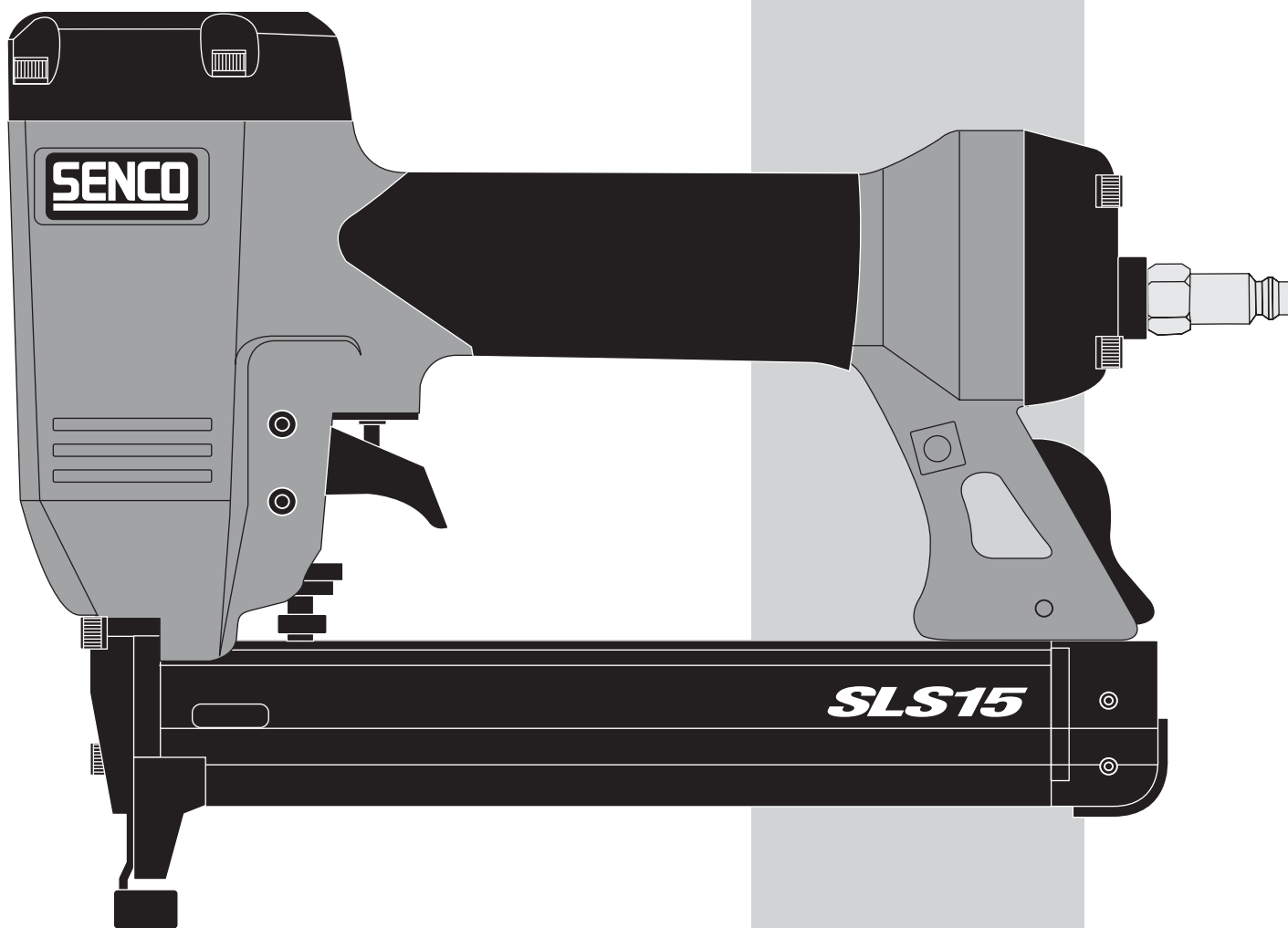


SLS15**18 ga.
Finish Stapler*****Parts Reference Guide***

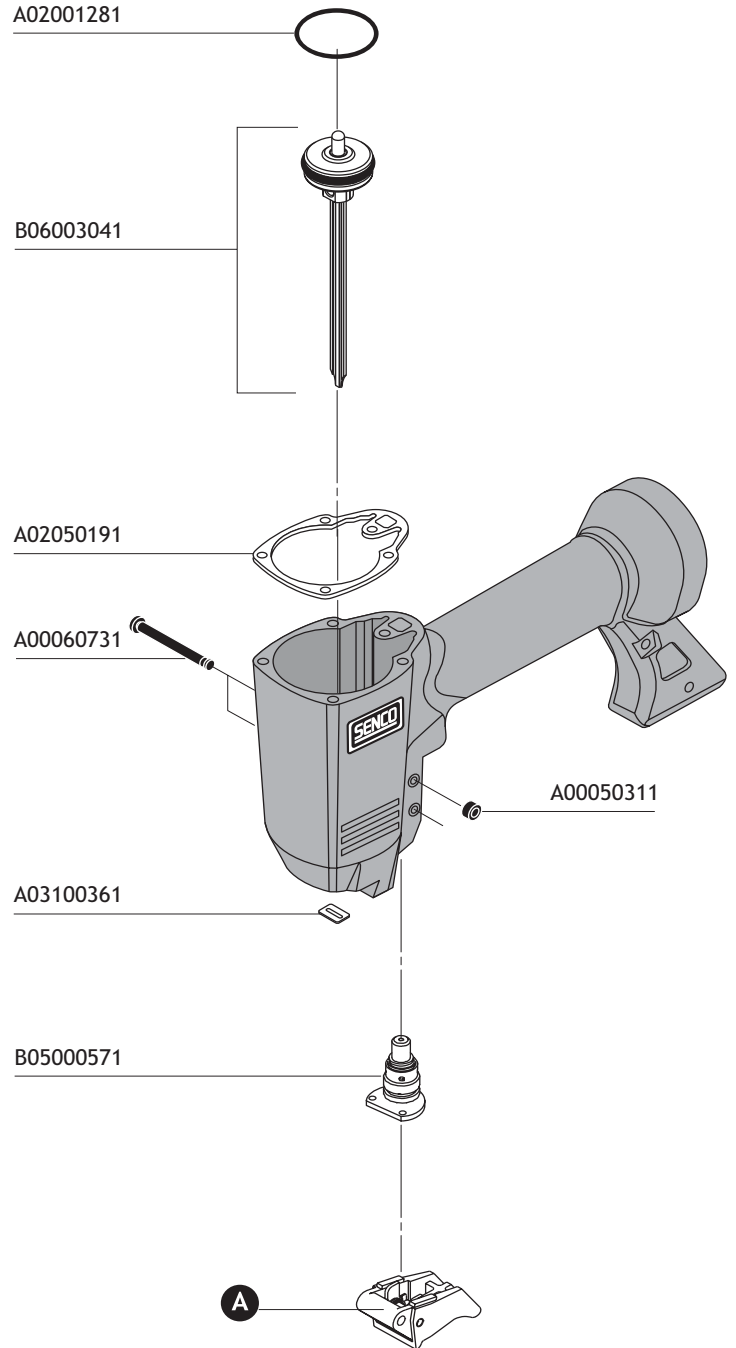
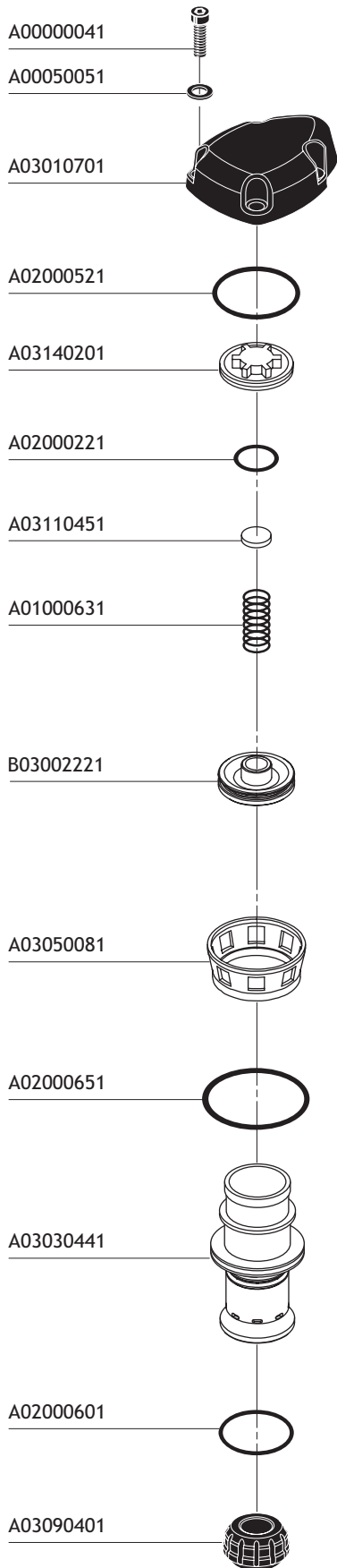
* Schematic Drawings inside

Senco Products Inc.
8485 Broadwell Road
Cincinnati, Ohio 45244

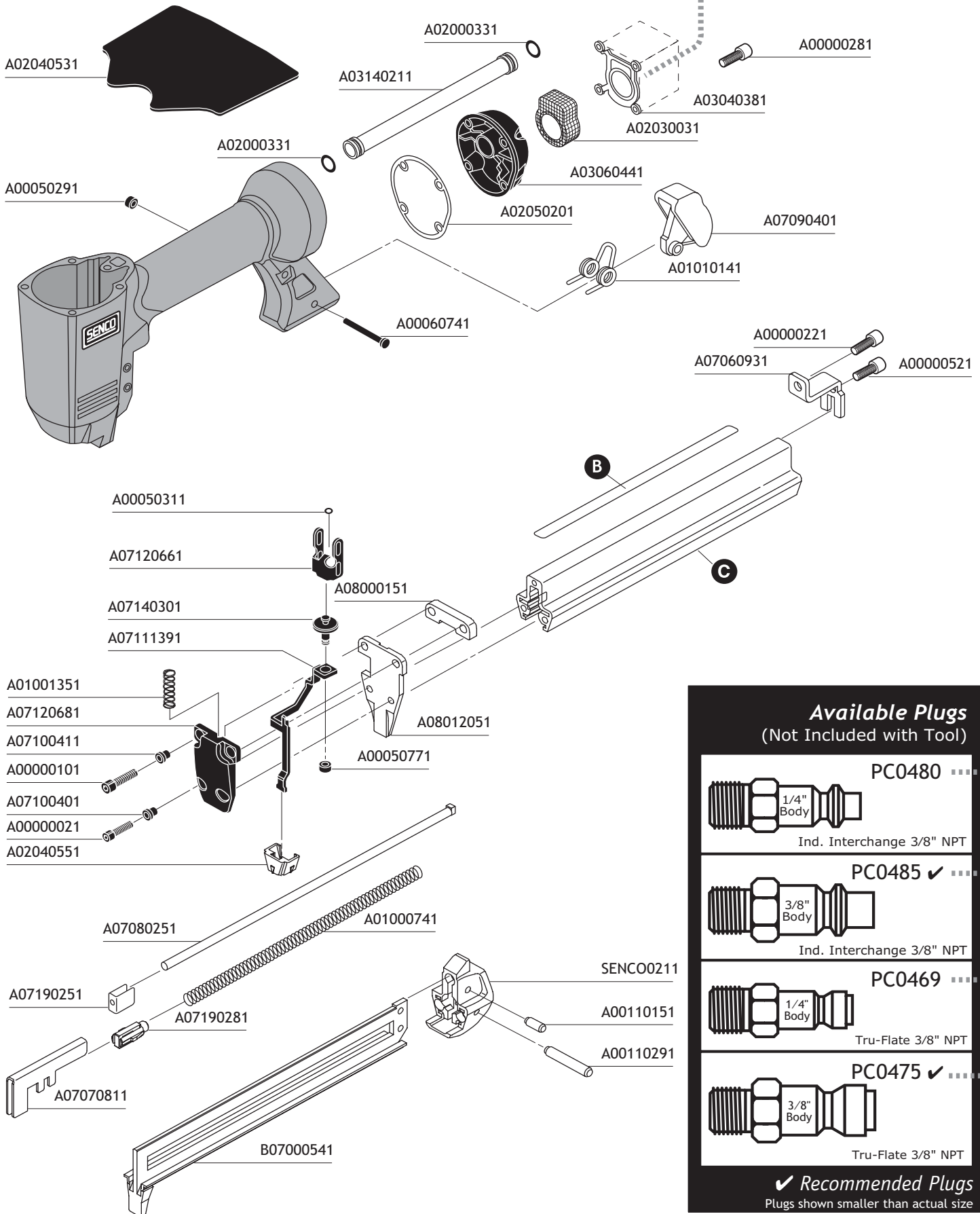
Questions? Comments? call Senco's toll-free Action-line:
1-800-543-4596 (North and South America Only)
or e-mail: toolprof@senco.com

Visit Our Website: www.senco.com

Tool #	Model
1V0001N	Restrictive (US)
1V0002N	Dual Action (US)
1V1001N	Restrictive (Japan)
1V2001N	Single-Sequential (Euro)
1V0002N	Contact Actuation (Euro)



Tool #	Model	A	B	C
1V0001N	Restrictive (US)	B05000561	A09230161	SENCO0291
1V0002N	Dual Action (US)	B05000581	A09230161	SENCO0291
1V1001N	Restrictive (Japan)	B05000561	A09230251	SENCO0371
1V2001N	Single-Sequential (Euro)	B05000561	A09230311	SENCO0331
1V0002N	Contact Actuation (Euro)	B05000581	A09230311	SENCO0331



PART NO.	DESCRIPTION	DESCRIPCIÓN	BESCHREIBUNG	DÉSIGNATION
A00000021	SCREW	TORNILLO	SCHRAUBE	VIS
A00000041	SCREW	TORNILLO	SCHRAUBE	VIS
A00000221	SCREW	TORNILLO	SCHRAUBE	VIS
A00000281	SCREW	TORNILLO	SCHRAUBE	VIS
A00000521	SCREW	TORNILLO	SCHRAUBE	VIS
A00050051	WASHER	ARANDELA	SCHEIBE	RONDELLE
A00050291	RETAINER	JUNTA TÓRICA	SICHERUNGSRING	RETENUE
A00050311	RETAINER	JUNTA TÓRICA	SICHERUNGSRING	RETENUE
A00050771	SHAFT RING	ANILLO	REIFEN	ANNEAU
A00060731	PIN	PASADOR	STIFT	GOUPILLE
A00060741	PIN	PASADOR	STIFT	GOUPILLE
A00110151	PIN	PASADOR	STIFT	GOUPILLE
A00110291	PIN	PASADOR	STIFT	GOUPILLE
A01000631	SPRING	RESORTE	FEDER	RESSORT
A01000741	SPRING	RESORTE	FEDER	RESSORT
A01001351	SPRING	RESORTE	FEDER	RESSORT
A01010141	SPRING	RESORTE	FEDER	RESSORT
A02000221	SEAL	SELLO	DICHTUNG	JOINT
A02000331	SEAL	SELLO	DICHTUNG	JOINT
A02000521	SEAL	SELLO	DICHTUNG	JOINT
A02000601	SEAL	SELLO	DICHTUNG	JOINT
A02000651	SEAL	SELLO	DICHTUNG	JOINT
A02001281	SEAL	SELLO	DICHTUNG	JOINT
A02030031	MUFFLER	SILENCIADOR	DÄMPFER	SILENCIEUX
A02040531	HANDLE GRIP	AGARRADERO	GRIFF	GAINÉ EN CUIR
A02040551	NO-MAR PAD	AMORTIGUADOR	SCHUTZ	COUSSIN
A02050191	SEAL	SELLO	DICHTUNG	JOINT
A02050201	SEAL	SELLO	DICHTUNG	JOINT
A03010701	CYLINDER CAP	TAPA	KAPPE	BOUCHON
A03030441	CYLINDER	CILINDRO	ZYLINDER	CYLINDRE
A03040381	COVER	CUBIERTA	ABDECKUNG	COUVERCLE
A03050081	RETAINER	JUNTA TÓRICA	SICHERUNGSRING	RETENUE
A03060441	COVER	CUBIERTA	ABDECKUNG	COUVERCLE
A03090401	BUMPER	AMORTIGUADOR	PUFFER	AMORTISSEUR
A03100361	WASHER	ARANDELA	SCHEIBE	RONDELLE
A03110451	SEAL	SELLO	DICHTUNG	JOINT
A03140201	EXHAUST VALVE SITE	ASAMBLE DE VÁLVULA	VENTIL-ZUSAMMENBAU	VALVE D'ASSEMBLÉE
A03140211	TUBE	TUBO	ROHR	TUBE
A07060931	MAGAZINE SUPPORT	SOPORTE	HALTERUNG	CAVALIER
A07070811	FEEDER SHOE	ALIMENTADOR	NAGELSCHIEBER	POUSSOIR
A07080251	GUIDE	GUÍA	FÜHRUNG	GUIDE
A07090401	LATCH	UNETA	VERSCHLUSS	DOIGT DE RETENUE
A07100401	INSERT	ACOPLAMIENTO	EINSATZ	INSERT
A07100411	INSERT	ACOPLAMIENTO	EINSATZ	INSERT
A07111391	SAFETY (YOKE) ELEMENT	ASAMBLE DE SEGURO	SICHERHEITSVORRICHTUNG	PALPEUR DE SÉCURITÉ
A07120661	PLATE	PLACA	PLATTE	PLAQUE
A07120681	COVER	CUBIERTA	ABDECKUNG	COUVERCLE
A07140301	SAFETY ADJUSTMENT WHEEL	MANIVELA	RÄNDELSCHRAUBE	MOLETTE
A07190251	STOP	TOPE	PUFFER	ARRÊT
A07190281	RETAINER	JUNTA TÓRICA	SICHERUNGSRING	RETENUE
A08000151	INSERT	ACOPLAMIENTO	EINSATZ	INSERT
A08012051	GUIDE	GUÍA	FÜHRUNG	GUIDE
A09230161	LABEL (US)	ETIQUETA	AUFKLEBER	ÉTIQUETTE
A09230251	LABEL (JAPAN)	ETIQUETA	AUFKLEBER	ÉTIQUETTE
A09230311	LABEL (EU)	ETIQUETA	AUFKLEBER	ÉTIQUETTE
B03002221	PISTON ASSEMBLY	ASAMBLE DE PISTON	KOLBEN-ZUSAMMENBAU	ENSEMBLE PISTON-COUTEAU
B05000561	TRIGGER ASSY. (RESTRICTIVE)	ASAMBLE DE GATILLO	AUSLÖSER	ENSEMBLE GÂCHETTE
B05000571	TRIGGER VALVE HEAD SET	ASAMBLE DE VÁLVULA	VENTIL-ZUSAMMENBAU	VALVE D'ASSEMBLÉE
B05000581	TRIGGER ASSY.(DUAL/CONTACT)	ASAMBLE DE GATILLO	AUSLÖSER	ENSEMBLE GÂCHETTE
B06003041	PISTON ASSEMBLY	ASAMBLE DE PISTON	KOLBEN-ZUSAMMENBAU	ENSEMBLE PISTON-COUTEAU
B07000541	RAIL	CARRIL	SCHIENE	RAIL
SENCO0211	COVER	CUBIERTA	ABDECKUNG	COUVERCLE
SENCO0291	MAGAZINE ASSEMBLY (US)	ASAMBLE DE CARGADOR	MAGAZIN-ZUSAMMENBAU	ENSEMBLE MAGASIN
SENCO0331	MAGAZINE ASSEMBLY (EU)	ASAMBLE DE CARGADOR	MAGAZIN-ZUSAMMENBAU	ENSEMBLE MAGASIN
SENCO0371	MAGAZINE ASSEMBLY (JAPAN)	ASAMBLE DE CARGADOR	MAGAZIN-ZUSAMMENBAU	ENSEMBLE MAGASIN