

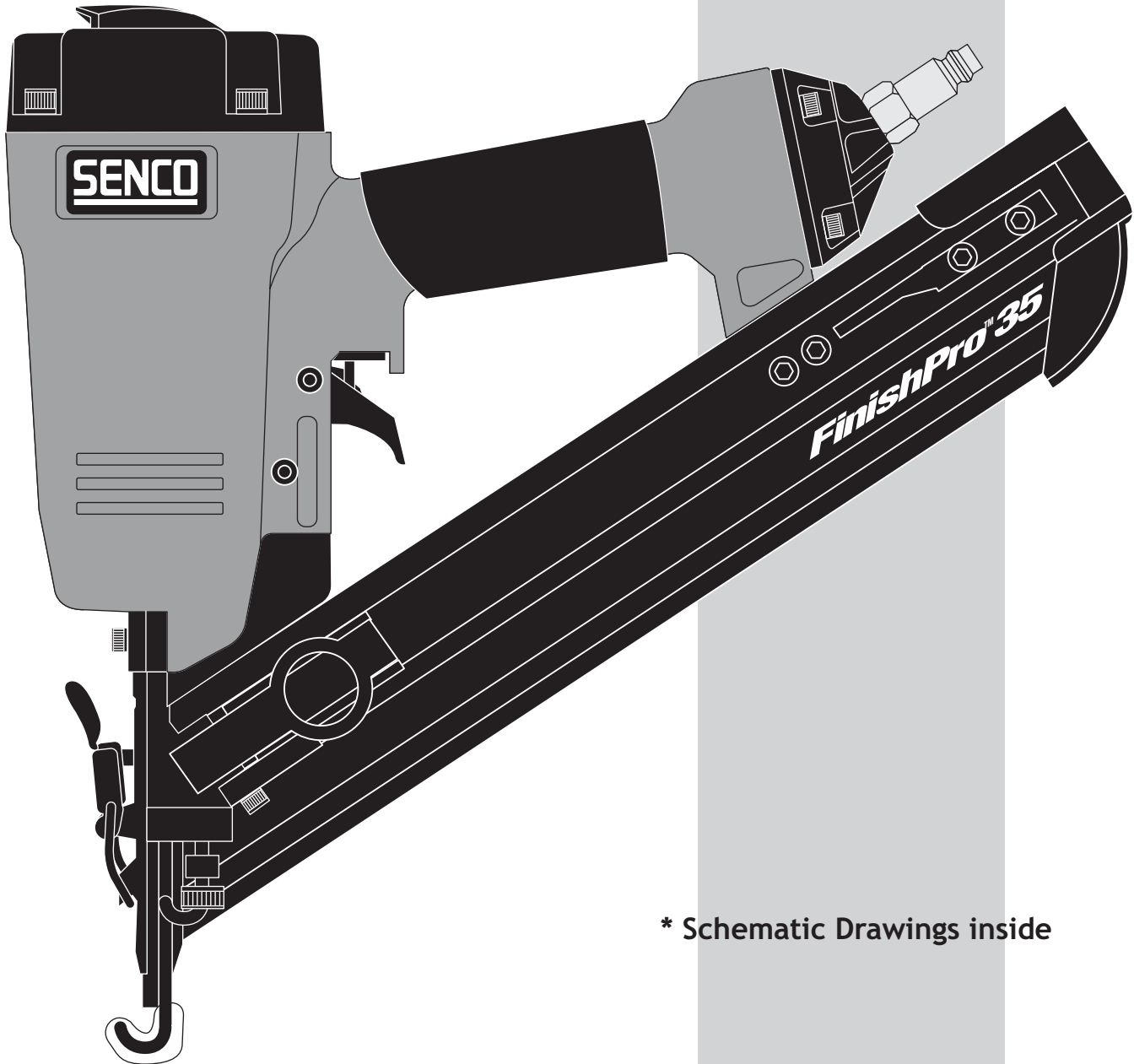


# *FinishPro™ 35*

*15 ga. Angled Finish Nailer*



## *Parts Reference Guide*



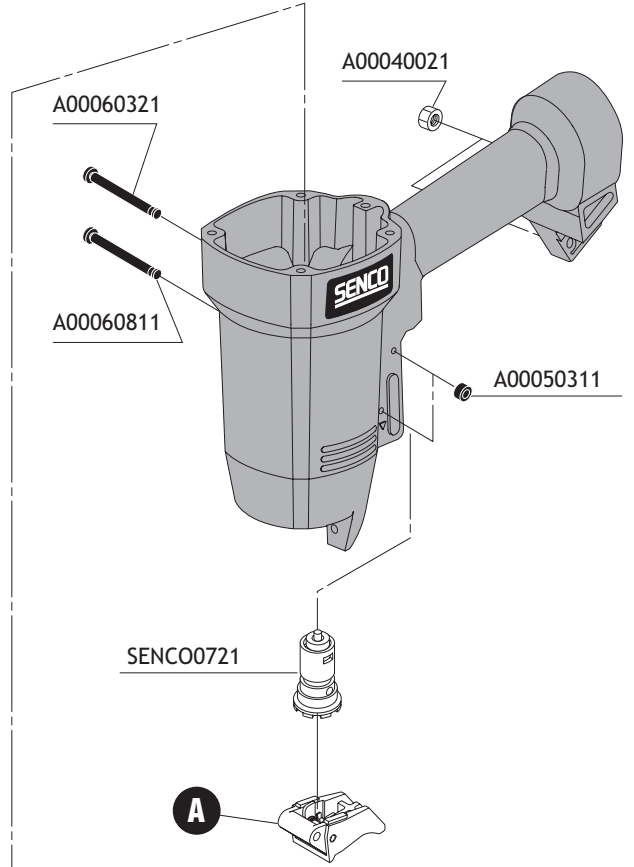
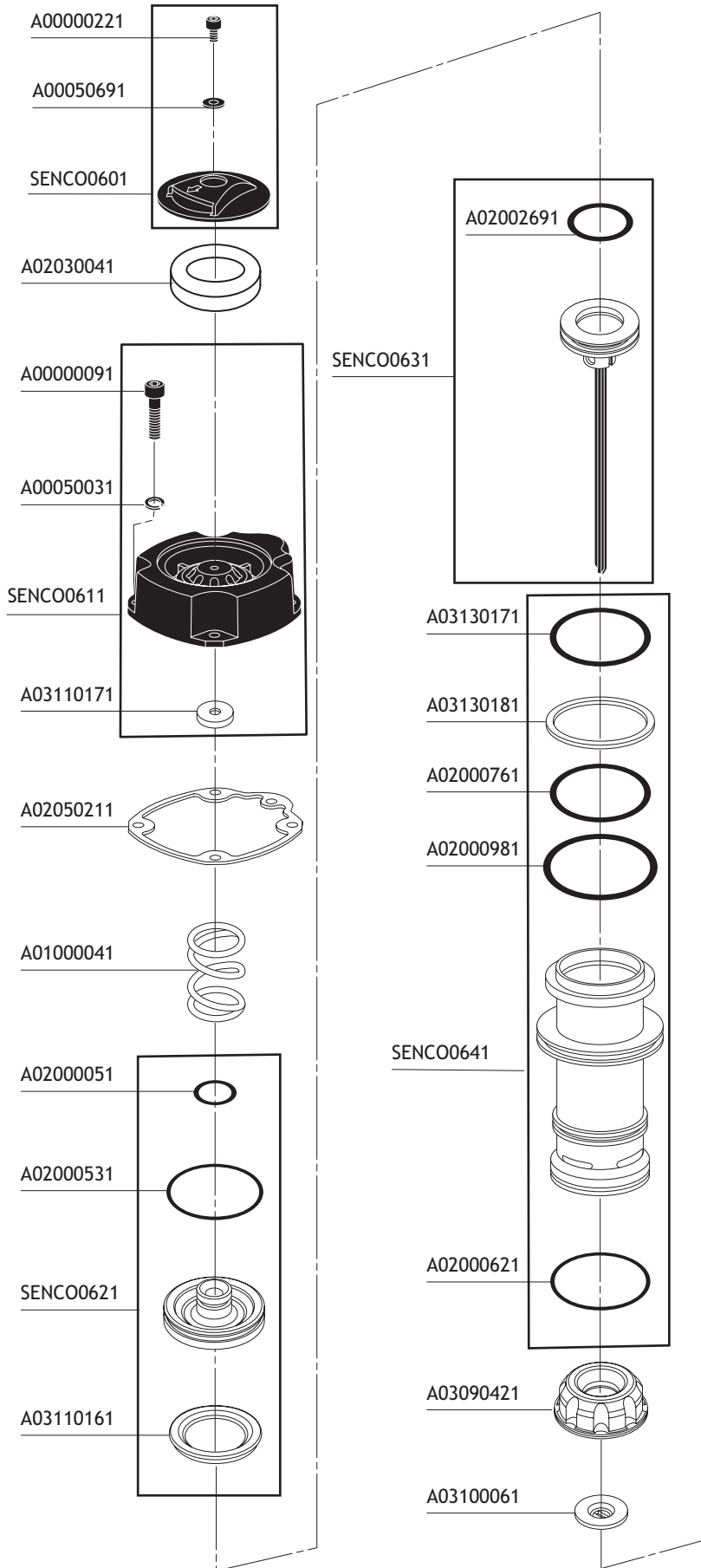
\* Schematic Drawings inside

Senco Products Inc.  
8485 Broadwell Road  
Cincinnati, Ohio 45244

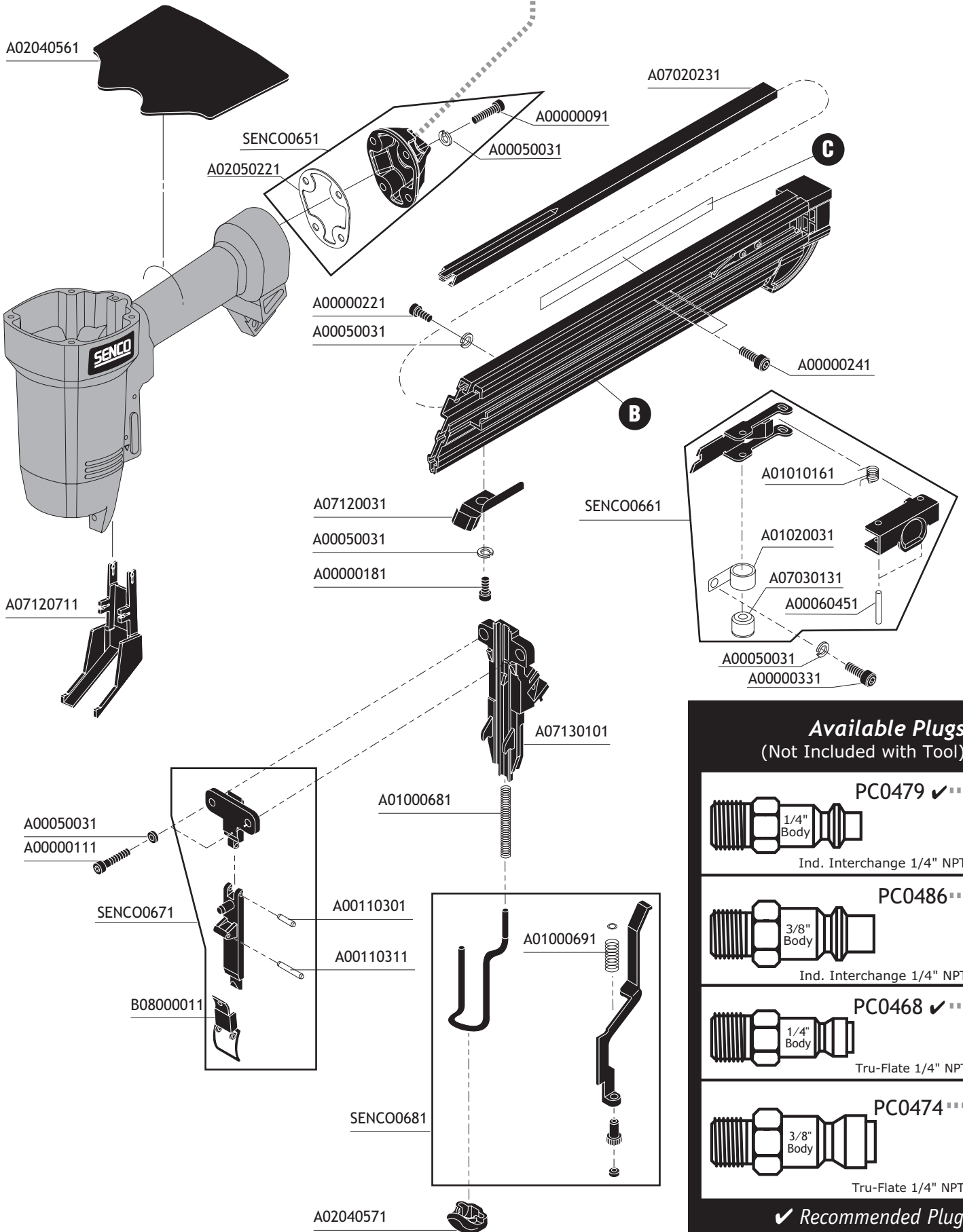
Questions? Comments? call SENCOS's toll-free Action-line:  
1-800-543-4596 (North and South America Only)  
or e-mail: [toolprof@senco.com](mailto:toolprof@senco.com)

Visit Our Website: [www.senco.com](http://www.senco.com)

Tool #	Model
1Y0001N	Dual Action
1Y0002N	Restrictive
1Y2001N	Contact Actuation
1Y2002N	Single Sequential
1Y3001N	Dual Action
1Y3002N	Restrictive

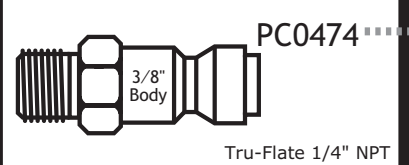
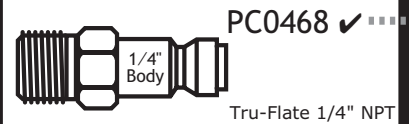
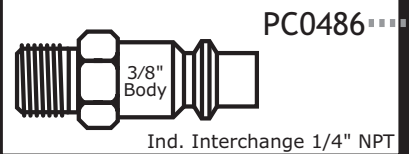
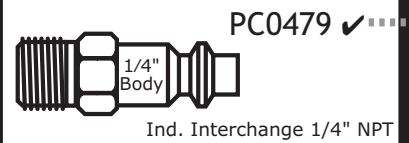


Tool #	Model	A	B	C
1Y0001N	Dual Action	B05000611	SENCO0521	A09230161
1Y0002N	Restrictive	B05000171	SENCO0521	A09230161
1Y2001N	Contact Actuation	B05000611	SENCO0701	A09230181
1Y2002N	Single Sequential	B05000171	SENCO0701	A09230181
1Y3001N	Dual Action	B05000611	SENCO0521	A09230161
1Y3002N	Restrictive	B05000171	SENCO0521	A09230161



NFG01Y Revised June 13, 2002 (Replaces 5/24/02) © 2002 by SENC0 Products, Inc. Cincinnati, Ohio 45244-U.S.A.

### Available Plugs (Not Included with Tool)



✓ **Recommended Plugs**  
Plugs shown smaller than actual size

# FinishPro™ 35 15ga. Angled Finish Nailer

REPLACEMENT PARTS LIST • LISTA DE PARTES DE REPUESTO • ERSATZTEILE-LISTE • LISTE DE PIÈCES DE RECHANGE

PART NO.	DESCRIPTION	DESCRIPCIÓN	BESCHREIBUNG	DÉSIGNATION
A00000091	SCREW	TORNILLO	SCHRAUBE	VIS
A00000111	SCREW	TORNILLO	SCHRAUBE	VIS
A00000181	SCREW	TORNILLO	SCHRAUBE	VIS
A00000221	SCREW	TORNILLO	SCHRAUBE	VIS
A00000241	SCREW	TORNILLO	SCHRAUBE	VIS
A00000331	SCREW	TORNILLO	SCHRAUBE	VIS
A00040021	NUT	TUERCA	MUTTER	ÉCROU
A00050031	WASHER	ARANDELA	SCHEIBE	RONDELLE
A00050311	RETAINER	JUNTA TÓRICA	SICHERUNGSRING	RETENUE
A00050691	WASHER	ARANDELA	SCHEIBE	RONDELLE
A00060321	PIN	PASADOR	STIFT	GOUPILLE
A00060451	PIN	PASADOR	STIFT	GOUPILLE
A00060811	PIN	PASADOR	STIFT	GOUPILLE
A00110301	PIN	PASADOR	STIFT	GOUPILLE
A00110311	PIN	PASADOR	STIFT	GOUPILLE
A01000041	SPRING	RESORTE	FEDER	RESSORT
A01000681	SPRING	RESORTE	FEDER	RESSORT
A01000691	SPRING	RESORTE	FEDER	RESSORT
A01010161	SPRING	RESORTE	FEDER	RESSORT
A01020031	SPRING	RESORTE	FEDER	RESSORT
A02000051	SEAL	SELLO	DICHTUNG	JOINT
A02000531	SEAL	SELLO	DICHTUNG	JOINT
A02000621	SEAL	SELLO	DICHTUNG	JOINT
A02000761	SEAL	SELLO	DICHTUNG	JOINT
A02000981	SEAL	SELLO	DICHTUNG	JOINT
A02002691	SEAL	SELLO	DICHTUNG	JOINT
A02030041	MUFFLER	SILENCIADOR	DÄMPFER	SILENCIEUX
A02040561	HANDLE GRIP	AGARRADERO	GRIFF	GAINÉ EN CUIR
A02040571	NO-MAR PAD	AMORTIGUADOR	SCHUTZ	COUSSIN
A02050211	SEAL	SELLO	DICHTUNG	JOINT
A02050221	SEAL	SELLO	DICHTUNG	JOINT
A03090421	BUMPER	AMORTIGUADOR	PUFFER	AMORTISSEUR
A03100061	WASHER	ARANDELA	SCHEIBE	RONDELLE
A03110161	SEAL	SELLO	DICHTUNG	JOINT
A03110171	SEAL	SELLO	DICHTUNG	JOINT
A03130171	WASHER	ARANDELA	SCHEIBE	RONDELLE
A03130181	RETAINER	JUNTA TÓRICA	SICHERUNGSRING	RETENUE
A07020231	RAIL	CARRIL	SCHIENE	RAIL
A07030131	GUIDE	GUÍA	FÜHRUNG	GUIDE
A07120031	COVER	CUBIERTA	ABDECKUNG	COUVERCLE
A07120711	GUIDE	GUÍA	FÜHRUNG	GUIDE
A07130101	GUIDE	GUÍA	FÜHRUNG	GUIDE
A09230161	LABEL (US)	ETIQUETA	AUFKLEBER	ÉTIQUETTE
A09230181	LABEL (EURO)	ETIQUETA	AUFKLEBER	ÉTIQUETTE
B05000171	TRIGGER ASSY, RESTRICTIVE	ASAMBLE DE GATILLO	AUSLÖSER-ZUSAMMENBAU	ENSEMBLE GÂCHETTE
B05000611	TRIGGER ASSY, DUAL ACTION	ASAMBLE DE GATILLO	AUSLÖSER-ZUSAMMENBAU	ENSEMBLE GÂCHETTE
B08000011	LATCH ASSEMBLY	ASAMBLE DE UNETA	FÜHRUNG-ZUSAMMENBAU	ENSEMBLE GUIDE
SENCO0521	MAGAZINE (US)	CARGADOR	MAGAZIN	MAGASIN
SENCO0601	DEFLECTOR ASSEMBLY	ASAMBLE DE DESVIADOR	ABWEISER-ZUSAMMENBAU	ENSEMBLE DÉFLECTEUR
SENCO0611	CAP ASSEMBLY	ASAMBLE DE TAPA	KAPPE-ZUSAMMENBAU	ENSEMBLE BOUCHON
SENCO0621	FIRING VALVE ASSEMBLY	ASAMBLE DE VÁLVULA	VENTIL-ZUSAMMENBAU	ENSEMBLE VALVE
SENCO0631	PISTON ASSEMBLY	ASAMBLE DE PISTON	KOLBEN-ZUSAMMENBAU	ENSEMBLE PISTON-COUTEAU
SENCO0641	CYLINDER ASSEMBLY	ASAMBLE DE CILINDRO	ZYLINDER-ZUSAMMENBAU	ENSEMBLE CYLINDRE
SENCO0651	END CAP ASSEMBLY	ASAMBLE DE TAPA TERMINAL	ABSCHLUßKAPPE-ZUSAMMENBAU	BOUCHON D'EXTRÉMITÉ DE RAIL
SENCO0661	FEEDER SHOE ASSEMBLY	ASAMBLE DE ALIMENTADOR	NAGELSCHIEBER-ZUSAMMENBAU	ENSEMBLE POUSSOIR
SENCO0671	GUIDE BODY ASSEMBLY	ASAMBLE DE PLACA DE NARIZ	NAGELFÜHRUNG-ZUSAMMENBAU	ENSEMBLE FRONT
SENCO0681	SAFETY ELEMENT ASSEMBLY	ASAMBLE DE SEGURO	SICHERHEITSVORRICHTUNG-ZUSAMMENBAU	ENSEMBLE PALPEUR DE SÉCURITÉ
SENCO0701	MAGAZINE (EURO)	CARGADOR	MAGAZIN	MAGASIN
SENCO0721	TRIGGER VALVE ASSEMBLY	ASAMBLE DE VÁLVULA	VENTIL-ZUSAMMENBAU	VALVE D'ASSEMBLÉE