

# FramePro®



# 702XP/752XP FRH



## Parts Reference Guide



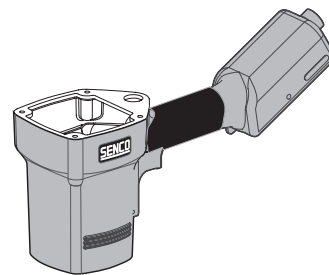
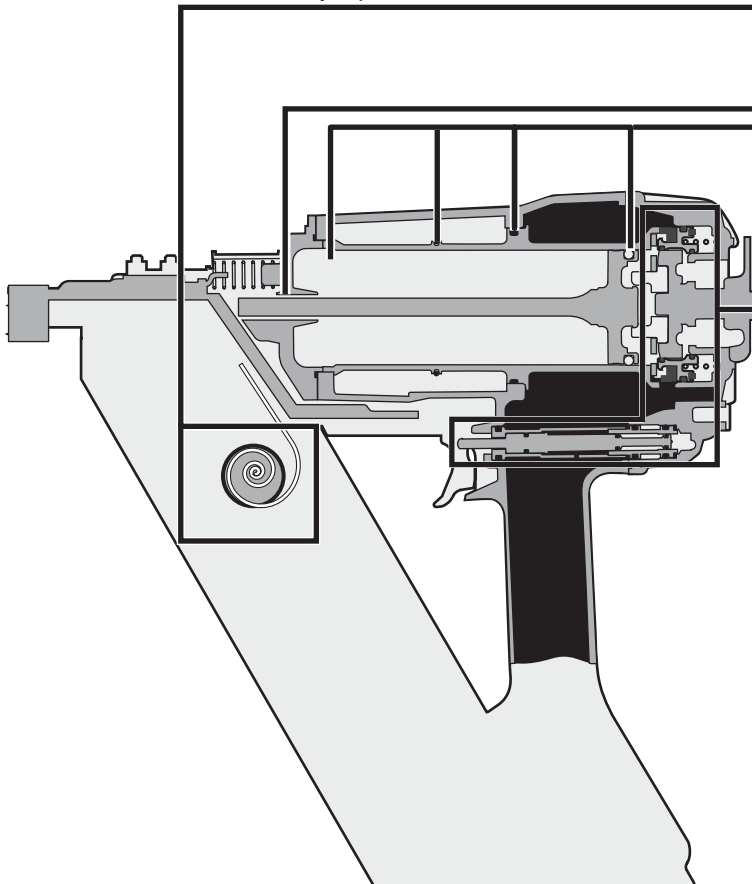
Senco Products, Inc.  
8485 Broadwell Rd.  
Cincinnati, OH 45244

Visit our Website: [www.senco.com](http://www.senco.com)

Questions? Comments? call SENCOS toll-free Action-line:  
1-800-543-4596 (North & south America only)  
or e-mail: [toolprof@senco.com](mailto:toolprof@senco.com)

### Parts Kits

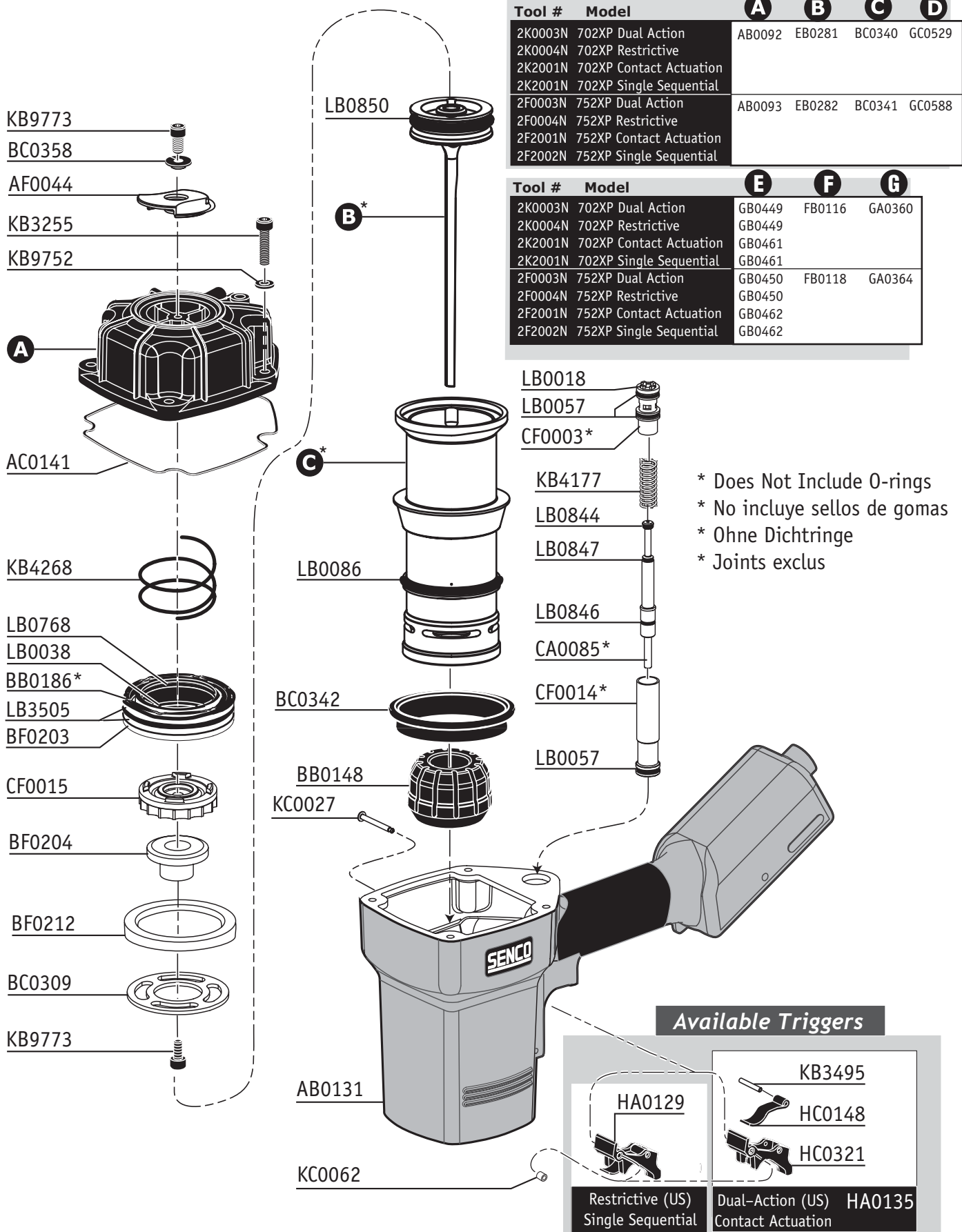
D	YK0246
C	YK0307 / 702XP YK0304 / 752XP
B	YK0244
A	YK0243



\* Schematic Drawings inside

	Symptom	Síntoma	Symptome	Symptôme	
A	Air Leak (Top) Tool does nothing Sluggish	Escape de Air (Arriba) Herramienta no mueve Operación Floja	Undichtigkeit oben am Gerät Gerät reagiert nicht	Fuite à l'échappement Ne fonctionne plus Appareil lent	A
B	Air Leak (Bottom) Poor Return	Escape de Air (Abajo) Retorno Flojo	Undichtigkeit unten am Gerät keine oder nur unzureichende Rückführung	Fuite à la base du moteur Remontée du conteau lente	B
C	Weak Drive Broken Driver	Penetrado Flojo Lanzeta Quebrada	Gerät treibt nicht ein Gebrochener Treiber	Peu de puissance Mauvaise percussion	C
D	Poor Feed Tool Jamming	Alimentador podre Entrancado de la Herramienta	Befestiger werden nicht nachgeschoben Gerät ist verklemmt	Enraiments Mauvaise avance des projectiles	D

# FramePro® 702XP / 752XP Full Round-Head



KB9773

BC0358

AF0044

KB3255

KB9752

AC0141

KB4268

LB0768

LB0038

BB0186\*

LB3505

BF0203

CF0015

BF0204

BF0212

BC0309

KB9773

LB0850

B\*

G\*

LB0086

BC0342

BB0148

KC0027

AB0131

KC0062

Tool #	Model	A	B	C	D
2K0003N	702XP Dual Action	AB0092	EB0281	BC0340	GC0529
2K0004N	702XP Restrictive				
2K2001N	702XP Contact Actuation				
2K2001N	702XP Single Sequential				
2F0003N	752XP Dual Action	AB0093	EB0282	BC0341	GC0588
2F0004N	752XP Restrictive				
2F2001N	752XP Contact Actuation				
2F2002N	752XP Single Sequential				

Tool #	Model	E	F	G
2K0003N	702XP Dual Action	GB0449	FB0116	GA0360
2K0004N	702XP Restrictive	GB0449		
2K2001N	702XP Contact Actuation	GB0461		
2K2001N	702XP Single Sequential	GB0461		
2F0003N	752XP Dual Action	GB0450	FB0118	GA0364
2F0004N	752XP Restrictive	GB0450		
2F2001N	752XP Contact Actuation	GB0462		
2F2002N	752XP Single Sequential	GB0462		

LB0018

LB0057

CF0003\*

KB4177

LB0844

LB0847

LB0846

CA0085\*

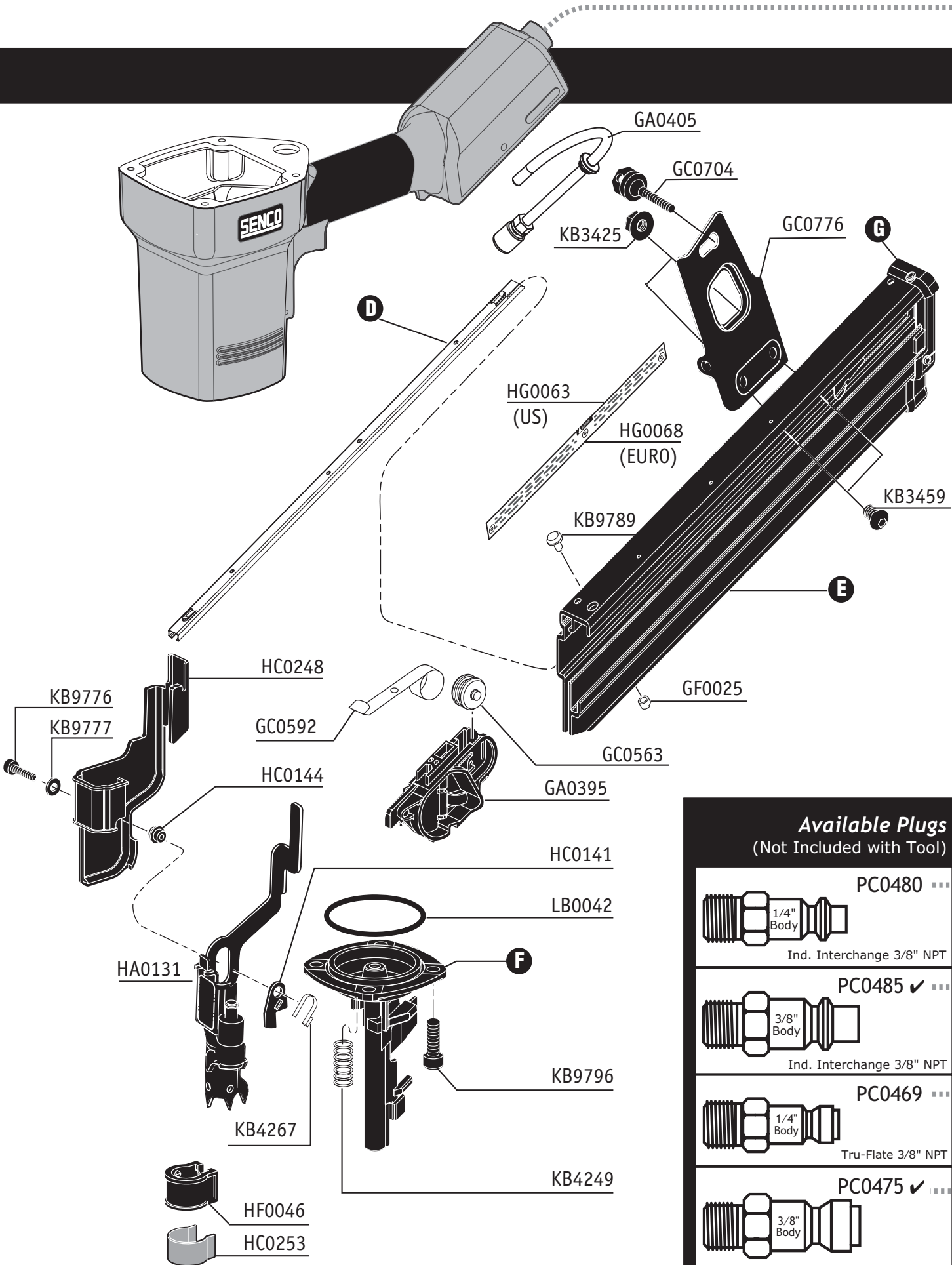
CF0014\*

LB0057

- \* Does Not Include O-rings
- \* No incluye sellos de gomas
- \* Ohne Dichtringe
- \* Joints exclus



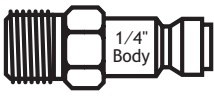

### Available Triggers

HA0129	KB3495
	HC0148
	HC0321
Restrictive (US) Single Sequential	Dual-Action (US) Contact Actuation
	HA0135



NFG02K Revised May 29, 2002 (Replaces 4/18/02) © 2002 by SENCO Products, Inc. Cincinnati, Ohio 45244-U.S.A.

### Available Plugs (Not Included with Tool)

 1/4" Body Ind. Interchange 3/8" NPT	<b>PC0480</b>
 3/8" Body Ind. Interchange 3/8" NPT	<b>PC0485</b> ✓
 1/4" Body Tru-Flate 3/8" NPT	<b>PC0469</b>
 3/8" Body Tru-Flate 3/8" NPT	<b>PC0475</b> ✓

✓ **Recommended Plugs**  
 Plugs shown smaller than actual size

# FramePro® 702XP | 752XP Framing Nailers

REPLACEMENT PARTS LIST • LISTA DE PARTES DE REPUESTO • ERSATZTEILE-LISTE • LISTE DE PIÈCES DE RECHANGE

PART NO.	DESCRIPTION	DESCRIPCIÓN	BESCHREIBUNG	DÉSIGNATION
AB0092	CAP	TAPA	KAPPE	BOUCHON
AB0093	CAP	TAPA	KAPPE	BOUCHON
AB0131	MAIN BODY	CARCASA	GEHÄUSE	CORPS
AC0141	SEAL	SELLO	DICHTUNG	JOINT
AF0044	DEFLECTOR	DESVIADOR	ABWEISER	DÉFLECTEUR
BB0148	STOP	TOPE	PUFFER	ARRÊT
BB0186	VALVE	VÁLVULA	VENTIL	VALVE
BC0309	RETAINER	RETÉN	SICHERUNGSRING	RETENUE
BC0340	CYLINDER	CILINDRO	ZYLINDER	CYLINDRE
BC0341	CYLINDER	CILINDRO	ZYLINDER	CYLINDRE
BC0342	SEAL	SELLO	DICHTUNG	JOINT
BC0358	WASHER	ARANDELA	SCHEIBE	RONDELLE
BF0203	SEAL	SELLO	DICHTUNG	JOINT
BF0204	RETAINER	RETÉN	SICHERUNGSRING	RETENUE
BF0212	SEAL	SELLO	DICHTUNG	JOINT
CA0085	CORE	VÁSTAGO	VENTILSTIFT	NOYAU
CF0003	CAGE	CAJA	KÄFIG	CAGE
CF0014	HOUSING	ALOJAMIENTO	GEHÄUSE	CORPS
CF0015	VALVE	VÁLVULA	VENTIL	VALVE
EB0281	PISTON ASSEMBLY	ASAMBLE DE PISTON	KOLBEN-ZUSAMMENBAU	ENSEMBLE PISTON-COUTEAU
EB0282	PISTON ASSEMBLY	ASAMBLE DE PISTON	KOLBEN-ZUSAMMENBAU	ENSEMBLE PISTON-COUTEAU
FB0116	GUIDE BODY	PLACA DE NARIZ	NAGELFÜHRUNG	FRONT
FB0118	GUIDE BODY	PLACA DE NARIZ	NAGELFÜHRUNG	FRONT
GA0360	END CAP	TAPA TERMINAL	ABSCHLUßKAPPE	BOUCHON D'EXTRÉMITÉ DE RAIL
GA0364	END CAP	TAPA TERMINAL	ABSCHLUßKAPPE	BOUCHON D'EXTRÉMITÉ DE RAIL
GA0395	FEEDER SHOE	ALIMENTADOR	NAGELSCHIEBER	POUSSOIR
GA0405	BRACKET	SOPORTE	HALTERUNG	SUPPORT DE FIXATION
GB0449	MAGAZINE (US)	CARGADOR	MAGAZIN	MAGASIN
GB0450	MAGAZINE (US)	CARGADOR	MAGAZIN	MAGASIN
GB0461	MAGAZINE (EURO)	CARGADOR	MAGAZIN	MAGASIN
GB0462	MAGAZINE (EURO)	CARGADOR	MAGAZIN	MAGASIN
GC0529	RAIL	CARRIL	SCHIENE	RAIL
GC0563	ROLLER	RODILLO	ROLLE	GALET
GC0588	RAIL	CARRIL	SCHIENE	RAIL
GC0592	SPRING	RESORTE	FEDER	RESSORT
GC0704	KNOB	MANIVELA	KNOPF	MOLETTE DE VERROUILLAGE
GC0776	BRACKET	SOPORTE	HALTERUNG	SUPPORT DE FIXATION
GF0025	BUMPER	AMORTIGUADOR	PUFFER	AMORTISSEUR
HA0129	TRIGGER ASSY.	ASAMBLE DE GATILLO	AUSLÖSER	ENSEMBLE GÂCHETTE
HA0131	SAFETY ELEMENT	ASAMBLE DE SEGURO	SICHERHEITSVORRICHTUNG	PALPEUR DE SÉCURITÉ
HA0135	TRIGGER ASSY.	ASAMBLE DE GATILLO	AUSLÖSER	ENSEMBLE GÂCHETTE
HC0141	STOP	TOPE	PUFFER	ARRÊT
HC0144	INSERT	ACOPLAMIENTO	EINSATZ	INSERT
HC0148	TRIGGER	GATILLO	AUSLÖSER	GÂCHETTE
HC0248	COVER	CUBIERTA	ABDECKUNG	COUVERCLE
HC0253	RETAINER	RETÉN	SICHERUNGSRING	RETENUE
HF0046	NO-MAR PAD	AMORTIGUADOR	SCHUTZ	COUSSIN
HG0063	LABEL (US)	ETIQUETA	AUFKLEBER	ÉTIQUETTE
HG0068	(SAFETY PRECAUTIONS)	(NORMAS DE SEGURIDAD)	(SICHERHEITSHINWEISE)	(PRÉCAUTIONS DE SÉCURITÉ)
HG0068	LABEL (EURO)	ETIQUETA	AUFKLEBER	ÉTIQUETTE
HG0068	(SAFETY PRECAUTIONS)	(NORMAS DE SEGURIDAD)	(SICHERHEITSHINWEISE)	(PRÉCAUTIONS DE SÉCURITÉ)
KB3255	SCREW	TORNILLO	SCHRAUBE	VIS
KB3425	NUT	TUERCA	MUTTER	ÉCROU
KB3459	SCREW	TORNILLO	SCHRAUBE	VIS
KB4177	SPRING	RESORTE	FEDER	RESSORT
KB4249	SPRING	RESORTE	FEDER	RESSORT
KB4267	SPRING	RESORTE	FEDER	RESSORT
KB4268	SPRING	RESORTE	FEDER	RESSORT
KB9752	WASHER	ARANDELA	SCHEIBE	RONDELLE
KB9773	SCREW	TORNILLO	SCHRAUBE	VIS
KB9776	SCREW	TORNILLO	SCHRAUBE	VIS
KB9777	WASHER	ARANDELA	SCHEIBE	RONDELLE
KB9789	SCREW	TORNILLO	SCHRAUBE	VIS
KB9796	SCREW	TORNILLO	SCHRAUBE	VIS
KC0027	PIN	PASADOR	STIFT	GOUPILLE
KC0062	RETAINER	RETÉN	SICHERUNGSRING	RETENUE
LB0018	SEAL	SELLO	DICHTUNG	JOINT
LB0038	SEAL	SELLO	DICHTUNG	JOINT
LB0042	SEAL	SELLO	DICHTUNG	JOINT
LB0057	SEAL	SELLO	DICHTUNG	JOINT
LB0086	SEAL	SELLO	DICHTUNG	JOINT
LB0768	SEAL	SELLO	DICHTUNG	JOINT
LB0844	SEAL	SELLO	DICHTUNG	JOINT
LB0846	SEAL	SELLO	DICHTUNG	JOINT
LB0847	SEAL	SELLO	DICHTUNG	JOINT
LB0850	SEAL	SELLO	DICHTUNG	JOINT
LB3505	SEAL	SELLO	DICHTUNG	JOINT

Questions? Comments? call SENCO's toll-free Action-line: 1-800-543-4596 (North & South America only) or e-mail: [toolprof@senco.com](mailto:toolprof@senco.com)